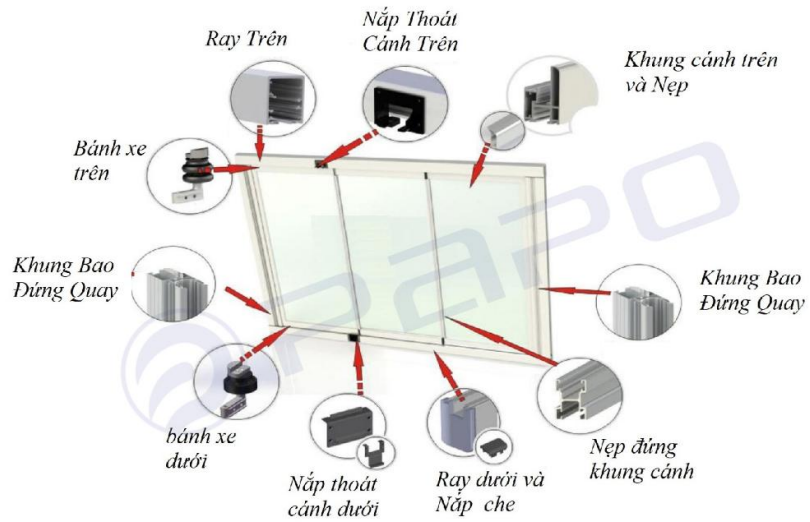


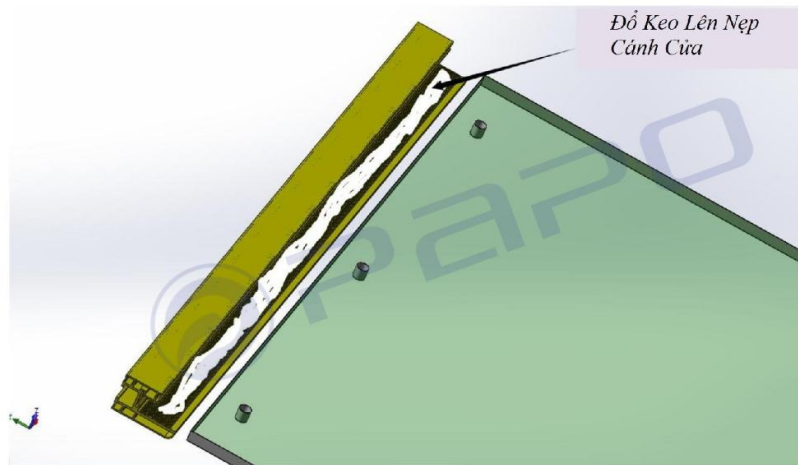
Hướng Dẫn Lắp Phụ Kiện Khung Cửa Xếp Dời



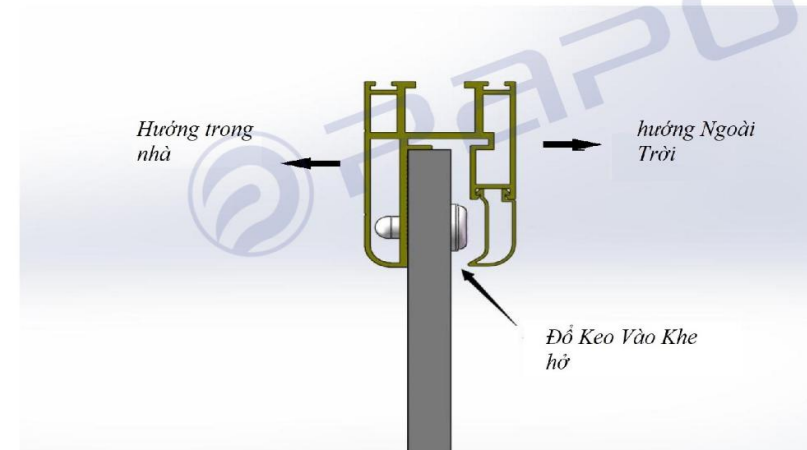
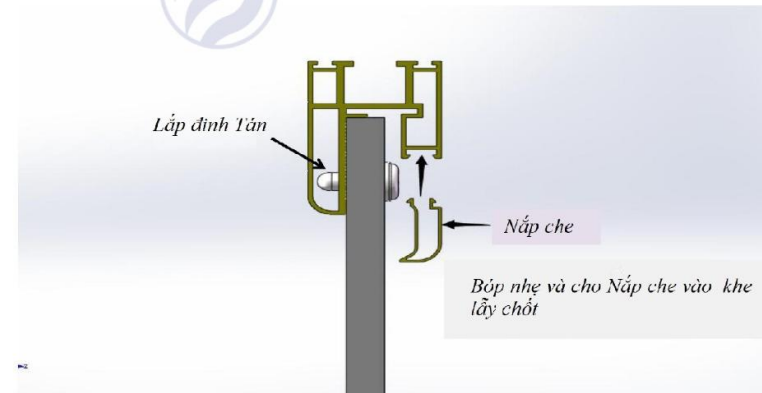
1. Sơ Đồ Cấu Trúc

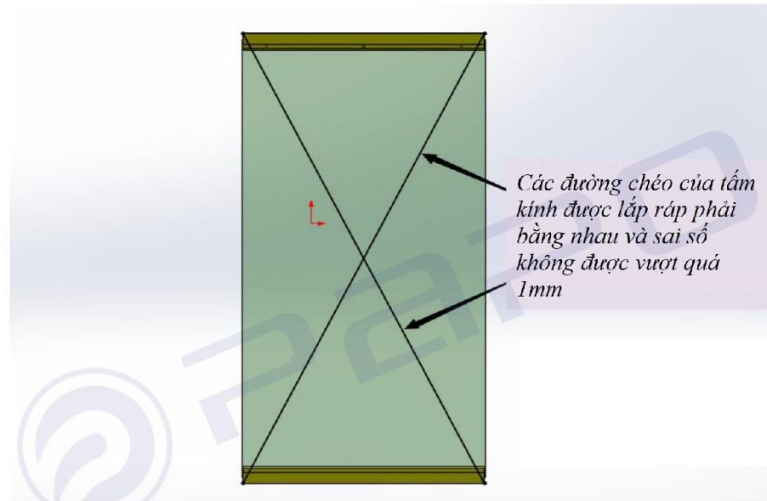


2. Cách Lắp Khung Cửa

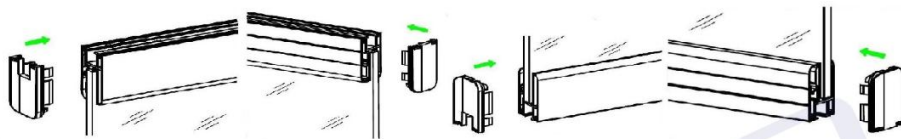


Cắt Kính rộng hơn 2.5mm cả hai đầu so với khung



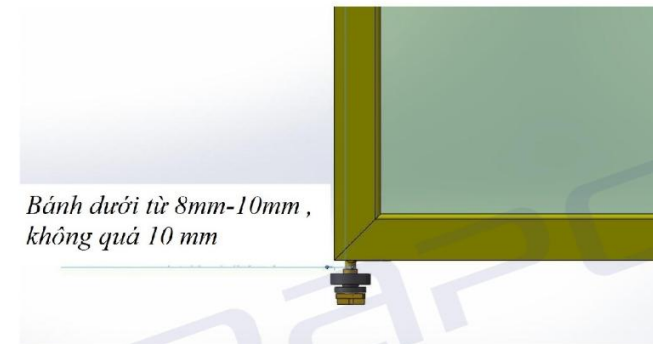
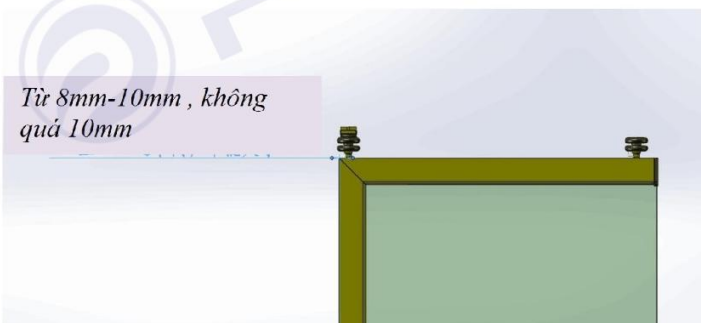


Lắp Nắp Che 2 đầu khung Cánh

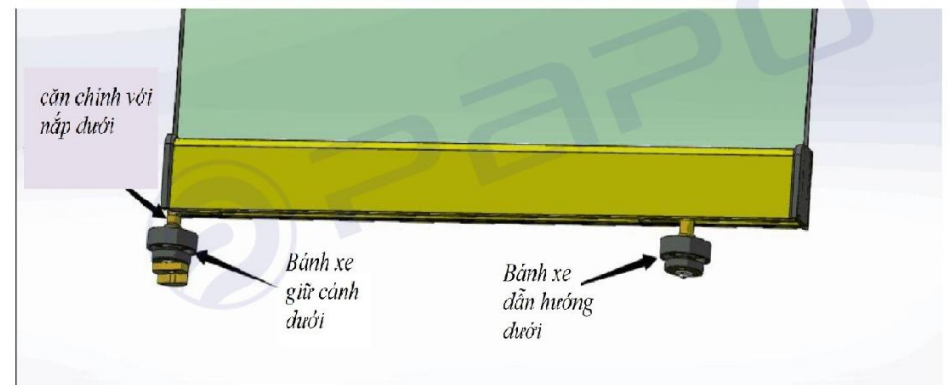
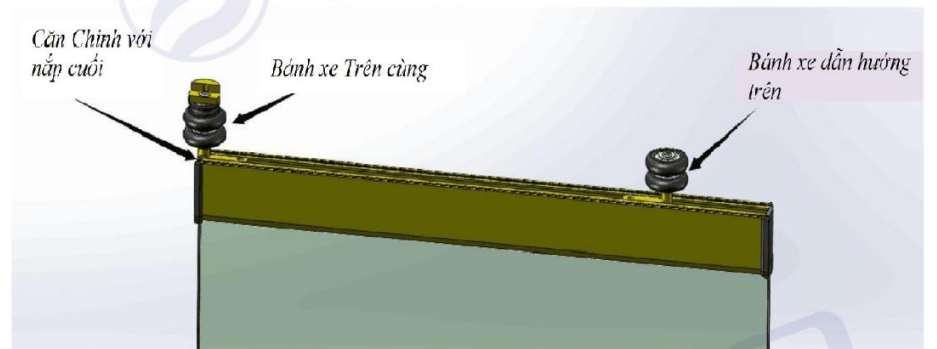


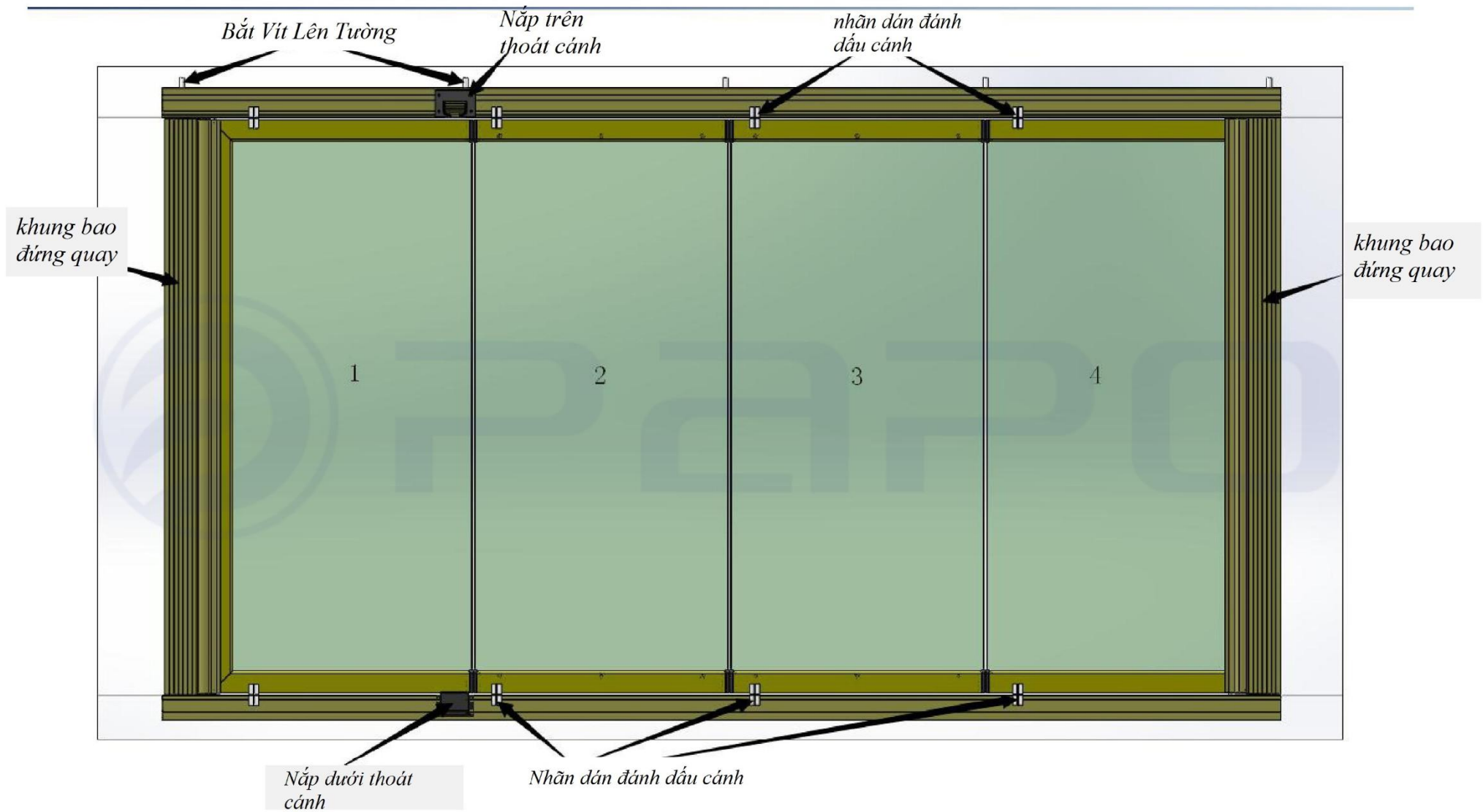
3. Vị Trí Lắp Ráp Bánh Xe

Phần lắp đặt bánh xe và kính đầu tiên để xác định vị trí của điểm

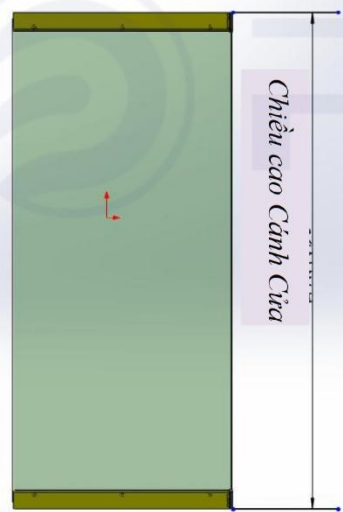


Ngoài khung cánh đầu tiên, vị trí bánh xe của các khung cánh khác

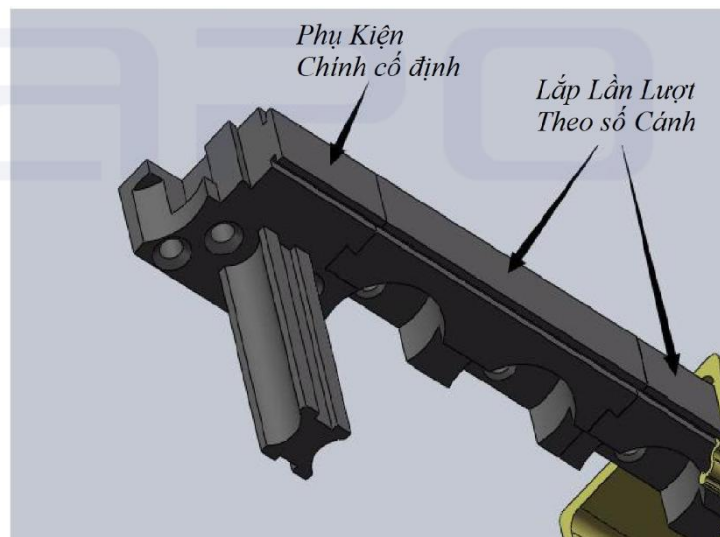




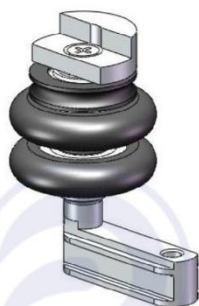
Cánh cửa đơn



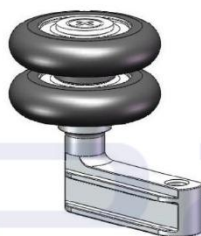
Lắp phụ kiện Gấp Cánh



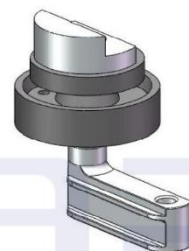
Phụ Kiện Bánh Xe



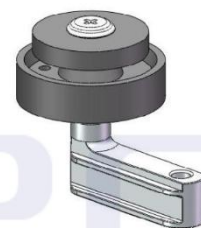
Bánh Xe Trên xếp cánh



Bánh xe Trên Dẫn Hướng

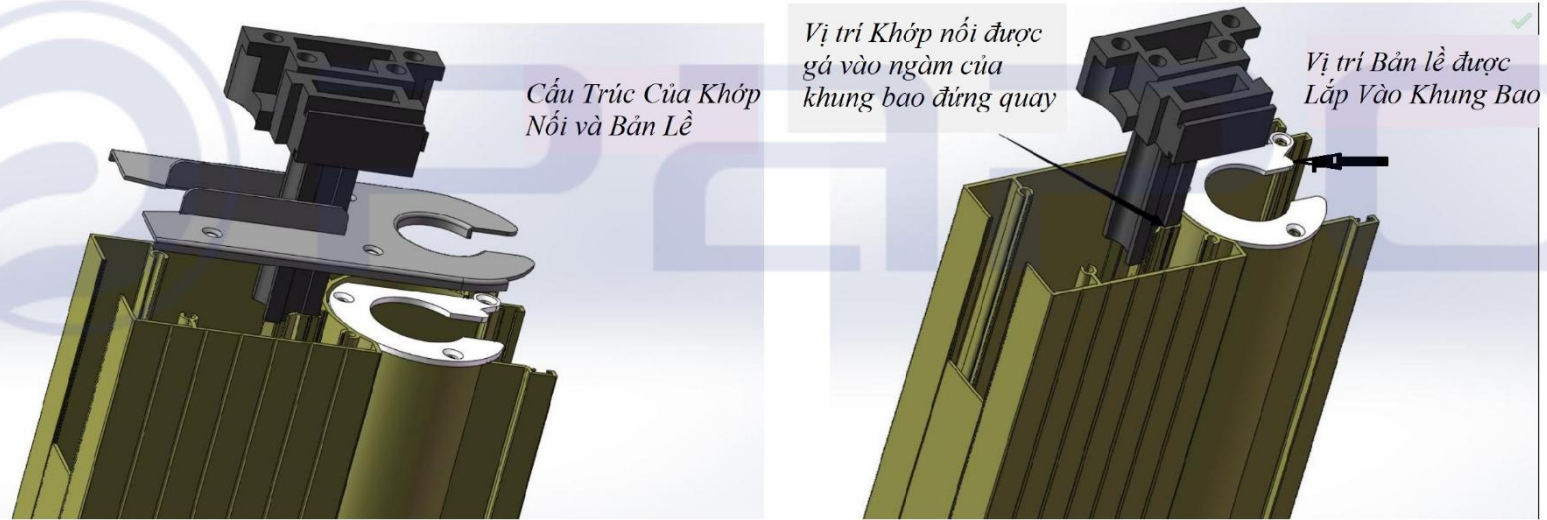


Bánh xe Dưới Xếp Cánh



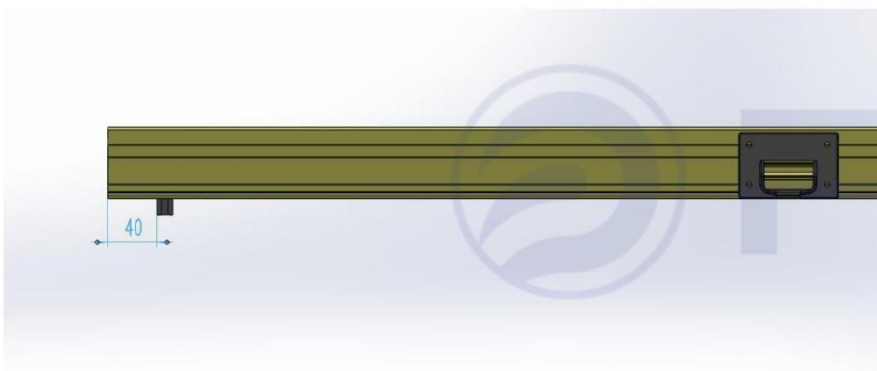
Bánh xe Dưới Dẫn Hướng

Khớp Nối Và Phụ Kiện Bản Lê



Trình Tự Lắp Ráp Bản Lê và Khớp Nối

Bản Lê và Khớp nối phải lắp đúng vị trí trước khi lắp đặt



Vị Trí Của Bản Lê Và Khớp Nối ở Khung trên và Khung dưới



khung dưới

Trình Tự Lắp Đặt





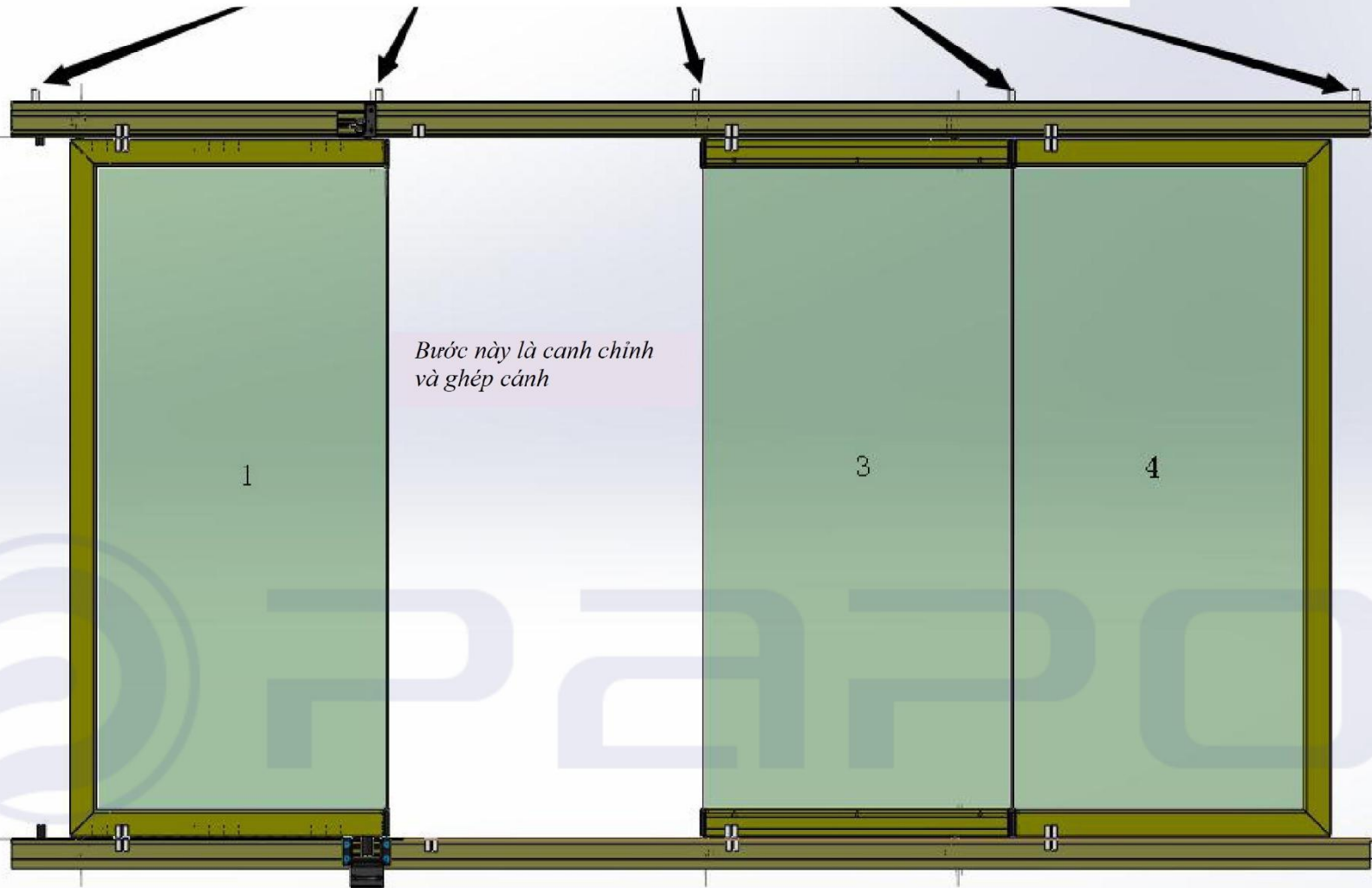




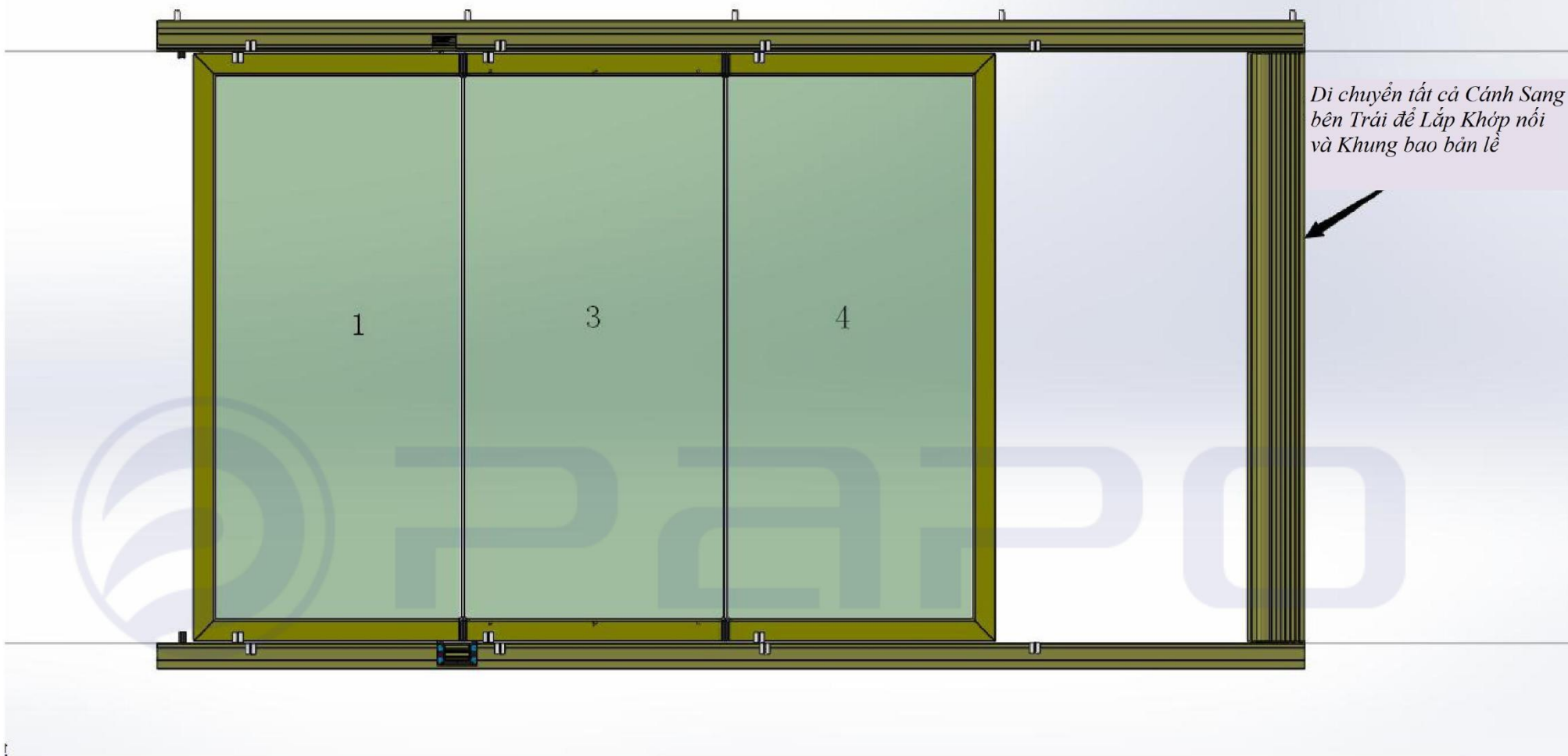




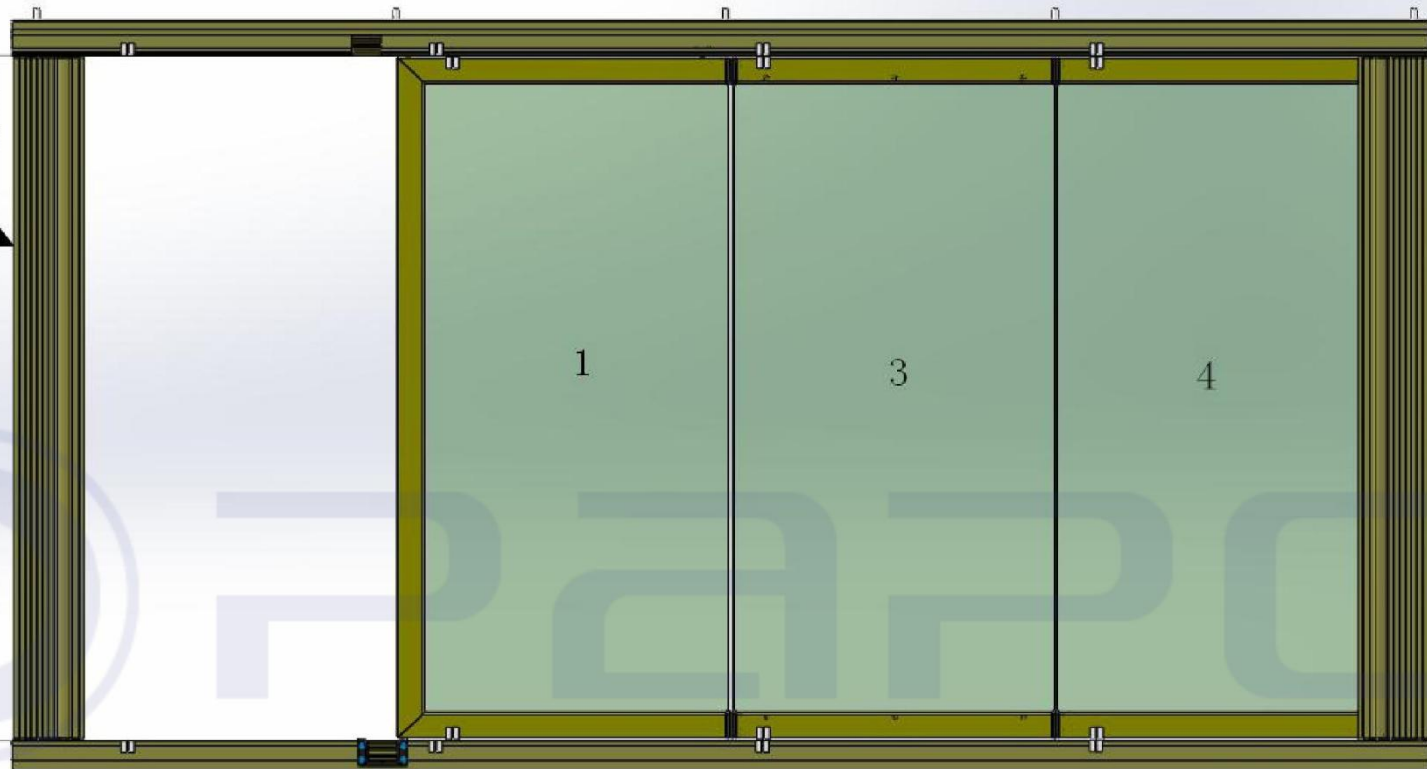
Điều chỉnh bu-long để có khoảng hở Cánh trên và dưới tốt nhất



*Bước này là canh chỉnh
và ghép cánh*



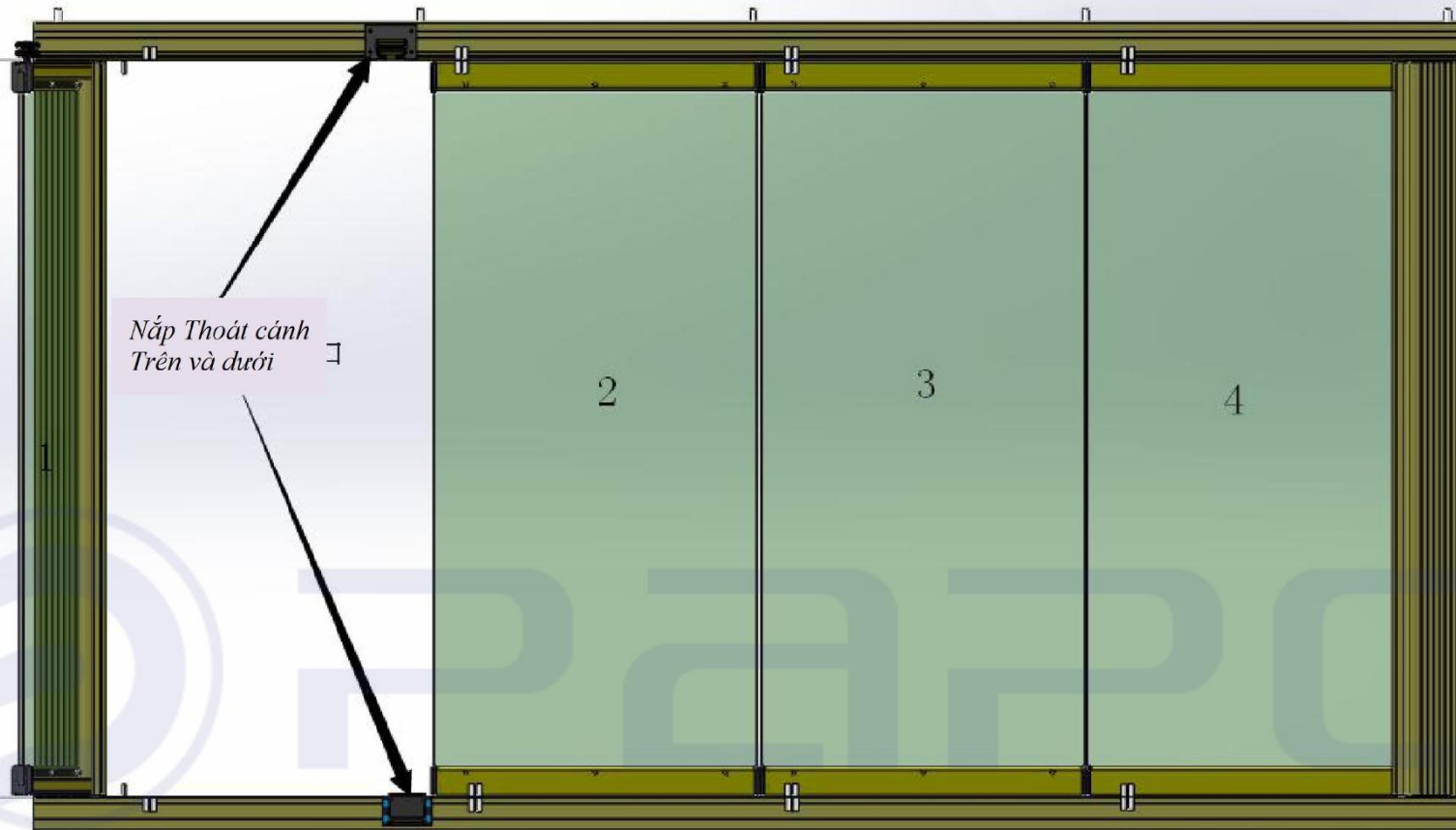
*Di chuyển Tất cả cánh sang bên
Phải để lắp đặt khớp nối và khung
bao bản lề trái*



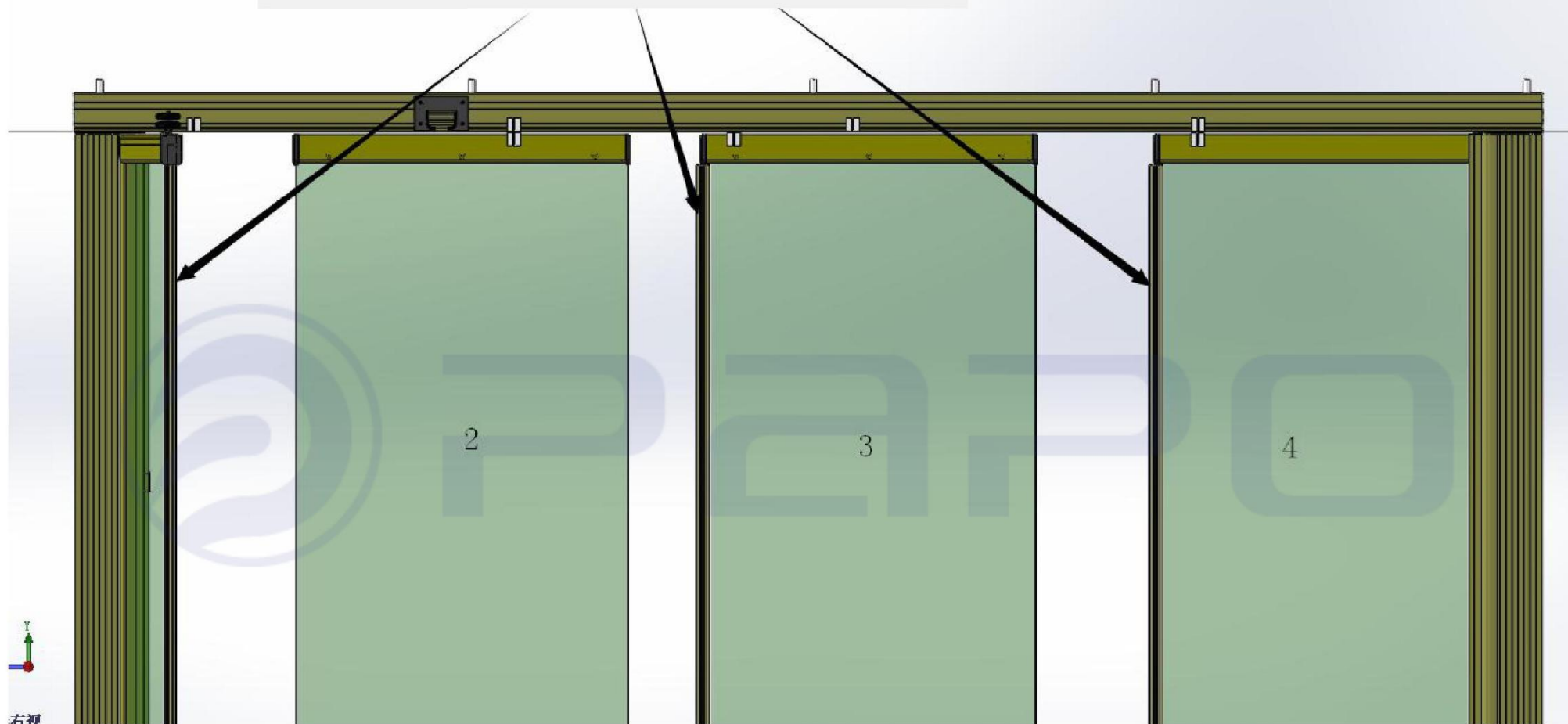
Mở Cánh Đầu tiên và Căn chỉnh bulong hợp lý, xếp cánh như các nhãn đã đánh dấu .

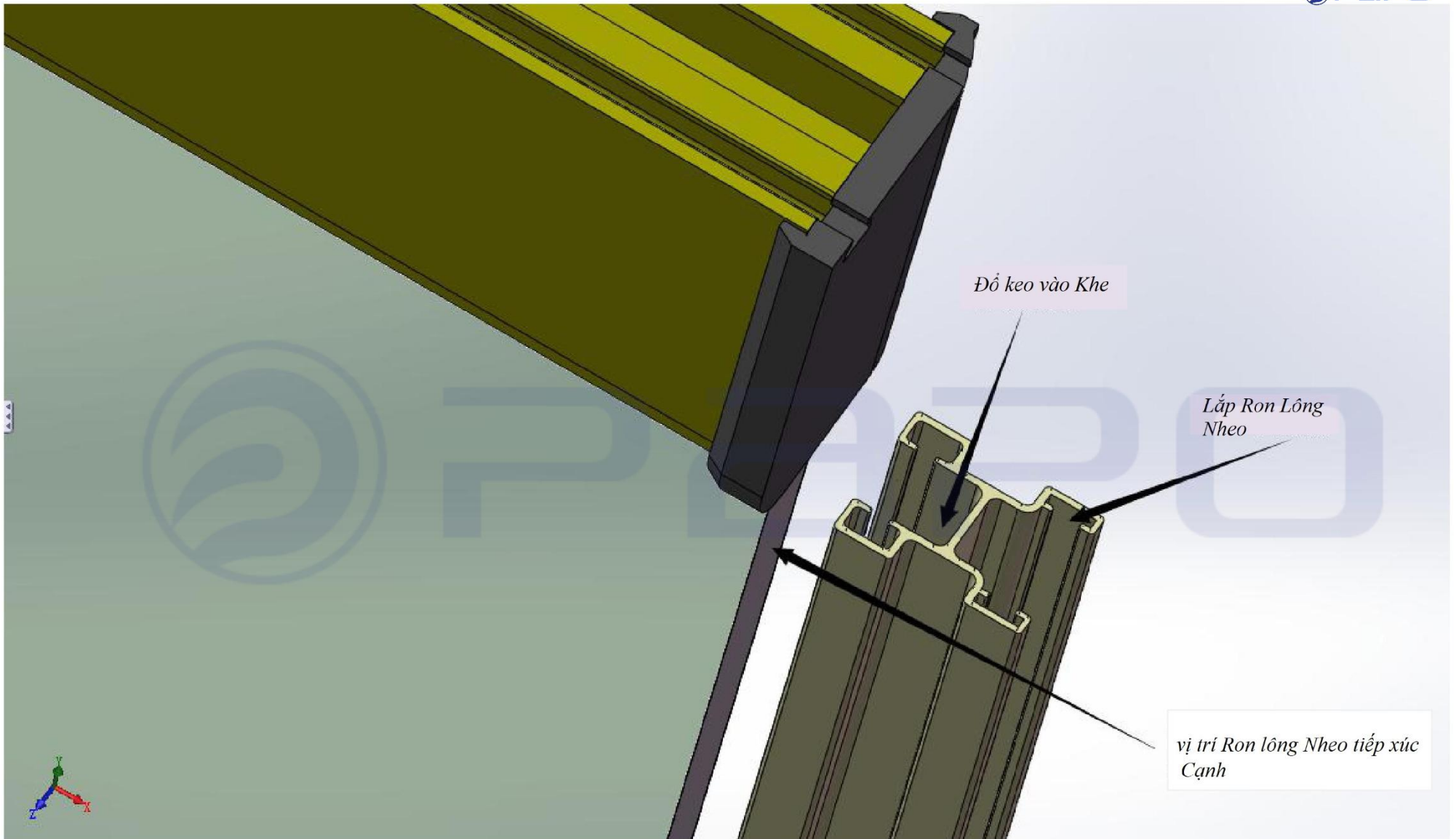


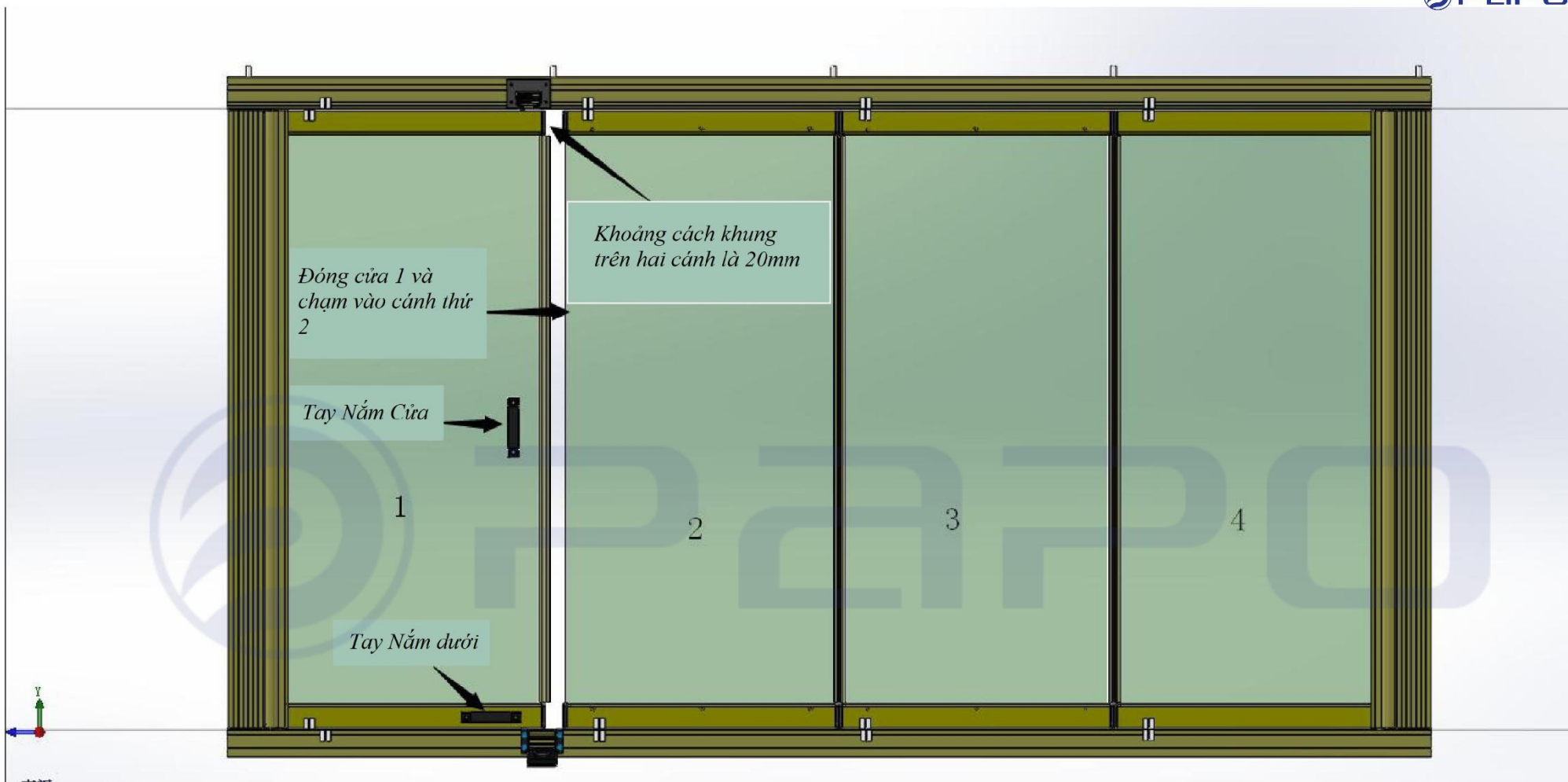
Sau Khi lắp Cánh Xong , Lắp Nắp Thoát Cánh Trên và Dưới



Lắp Thêm Nẹp Nhôm Cánh Đứng







Hoàn Thành Lắp Đặt

